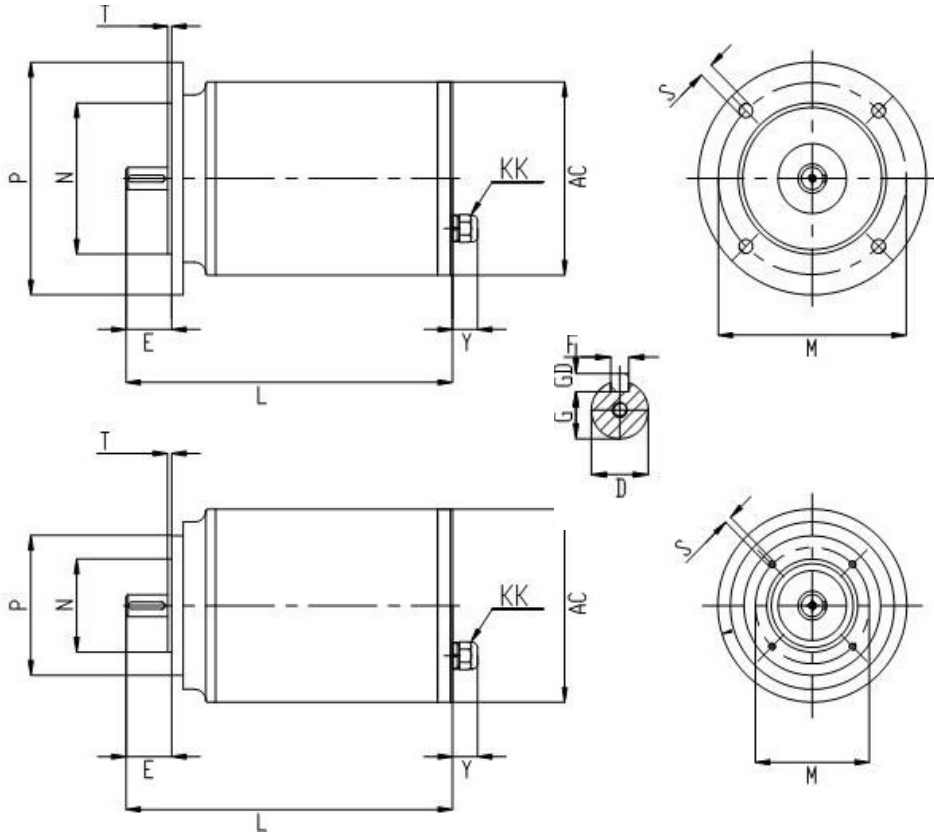




P_N [kW]	Motor	n_N [min ⁻¹]	M_N [Nm]	I_N [A]	$\cos\phi$	η			M_s/M_N	M_{max}/M_N	λ_s/I_N	J_0 [kg m ²]	WB14 [kg]	WB5 [kg]		
						100%	75%	50%								
0,12	63 A	4	1440	0,8	0,44	0,57	-	72,0	-	-	3,5	4,5	7,5	0,0011	8,7	9,4
0,18	63 B	4	1440	1,2	0,58	0,62	-	75,0	-	-	3,5	4,5	7,5	0,0015	10	10,7
0,25	71 A	4	1440	1,7	0,7	0,64	-	77,0	-	-	4,0	5,0	8,0	0,0018	11,6	12,5
0,37	71 B	4	1440	2,5	1,1	0,64	-	79,0	-	-	4,0	5,0	8,0	0,0023	13,5	14,4
0,55	80 A	4	1460	3,6	1,5	0,67	-	81,0	-	-	4,5	5,4	9,0	0,0041	19	21
0,75	80 B	4	1460	4,9	2,1	0,67	IE3	82,5	80,9	77,8	4,9	5,6	8,4	0,0053	22	24
1,1	90 S	4	1460	7,2	2,9	0,70	IE3	84,1	81,8	80,7	4,8	6,0	9,0	0,0075	27	28,5
1,5	90 L	4	1460	9,8	4,0	0,70	IE3	85,3	83,7	83,2	4,8	6,0	9,5	0,010	33	34,5



Size	Bearings		CableGlands KK	IM B5						IM B14					
	DE	NDE		M	N	P	R	n x S	T	M	N	P	R	n x S	T
63	6202 2RZ	6202 2RZ	M16X1.5	115	95 j6	140	≤0	4x10	3	75	60 j6	90	≤0	4xM5	2,5
71	6202 2RZ	6202 2RZ	M20X1.5	130	110 j6	160	≤0	4x10	3,5	85	70 j6	105	≤0	4xM6	2,5
80	6205 2RZ	6203 2RZ	M20X1.5	165	130 j6	200	≤0	4x12	3,5	100	80 j6	120	≤0	4xM6	3
90S/L	6205 2RZ	6203 2RZ	M25X1.5	165	130 j6	200	≤0	4x12	3,5	115	95 j6	140	≤0	4xM8	3

Size	Shaft					General		
	D	E	F	G	GD	AC	Y	L
63A	11 j6 M4	23	4	8,5	4	131	22	229
63B								244
71A	14 j6 M5	30	5	11	5	131	25	266
71B								286
80A	19 i6 M6	40	6	16	6	166	25	280
80B								305
90S	24 j6 M8	50	8	20	7	166	30	345
90L								390